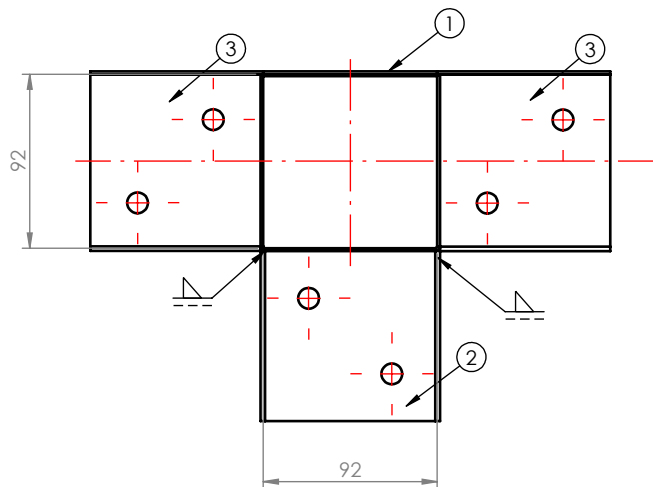
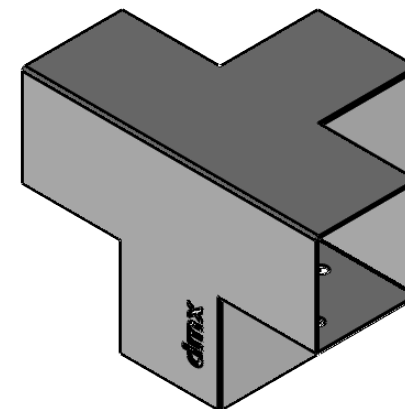
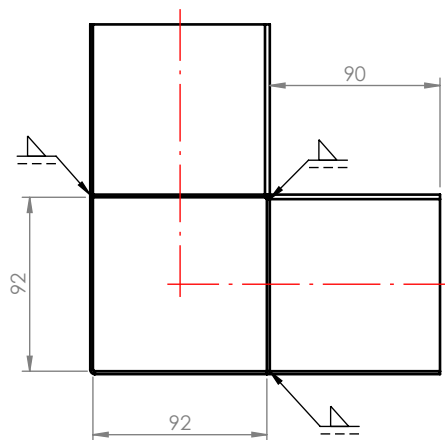
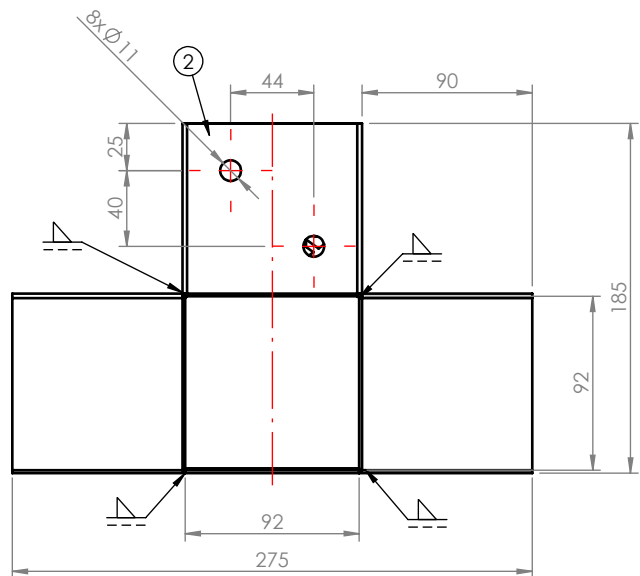


Ten dokument jest wyłączną własnością DOMAX Sp. z o.o. Nie może być kopiowany w całości, ani w części bez pisemnej zgody DOMAX Sp. z o.o. Jego zawartość nie może być udostępniana osobą trzecim, ani używana do nieautoryzowanych celów. Naruszenia będą ścigane.

Rewizja				
Rewizja	Opis	Data	Zmienił	Zahwierdził



- Note:
1. General tolerance acc to. EN 22768 mK
 2. Galvanized Fe/Zn 12 and powder coated in RAL 9005 (black), semi-matte, fine structure.
 3. Logo dimensions on "DMX LOGO-PB" drawing

Poz.	Ilość	Nazwa	Opis	Material	Masa
3	2	Plate	GPY 90-B4	S235	0.19
2	2	Plate	GPX 90-B2	S235	0.29
1	1	Plate	GPX 90-B1	S235	0.79

Projektował D.Kozłowski		Sprawdził -		Zahwierdził -		Uwagi -	
Eksport D.Kozłowski		Format A4	Skala 1:4	Material 1.75 kg	Powierzchnia 30,6 dm ²		
96077092	18.08.2023	X-type beam connector					
domax		GPX 90					
DOMAX Sp. z o.o.						0	