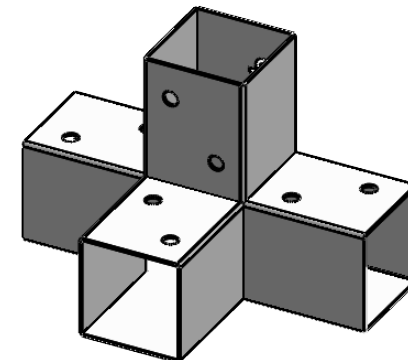
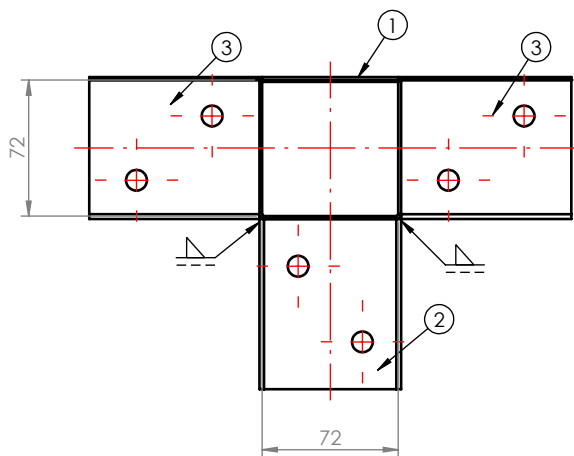
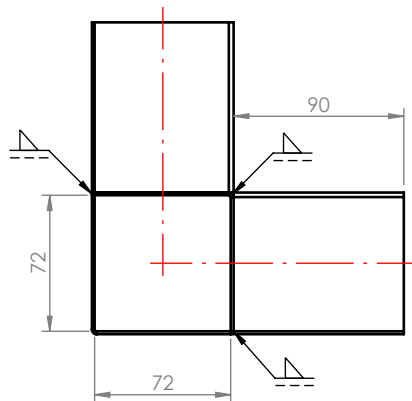
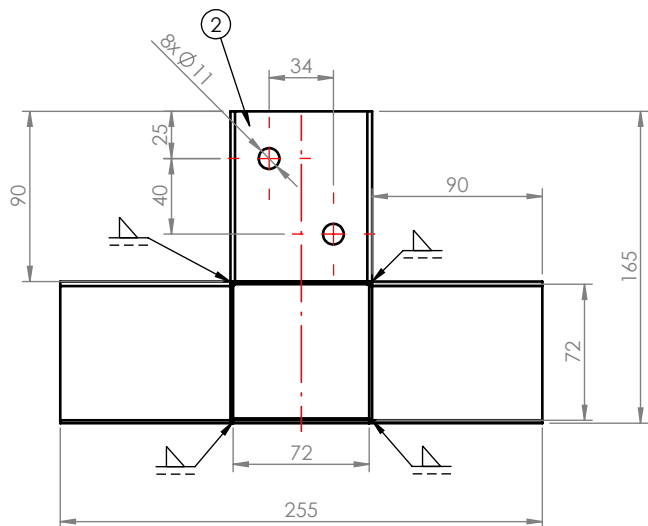


Ten dokument jest wyłączną własnością DOMAX Sp. z o.o. Nie może być kopiowany w całości, ani w części bez pisemnej zgody DOMAX Sp. z o.o. Jego zawartość nie może być udostępniana osobom trzecim, ani używana do nieautoryzowanych celów. Naruszenia będą ścigane.

Rewizja				
Rewizja	Opis	Data	Zmienił	Zahwierdził



**Uwagi:**

- General tolerance acc to. EN 22768 mK
- Galvanized Fe/Zn 12 and powder coated in RAL 9005 (black), semi-matte, fine structure.
- Logo dimensions on "DMX LOGO-PB" drawing

Poz.	Ilość	Nazwa	Opis	Material	Masa
3	2	Plate 4	GPY 70-B4	S235	0.15
2	2	Plate 2	GPX 70-B2	S235	0.23
1	1	Plate 1	GPX 70-B1	S235	0.58

Projektował	D.Kozłowski		Sprawdził	-	Zahwierdził	-	Uwaga	
Format	A4	Skala	1:4	Material	Masa	1.34 kg	Powierzchnia	23.41 dm <sup>2</sup>
Wzrost	18.08.2023	X-type beam connector						Arkusze
Data								1 / 1
domax		GPX 70						Rewizja
DOMAX Sp. z o.o.								0