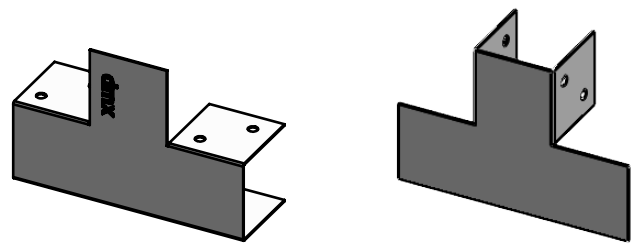
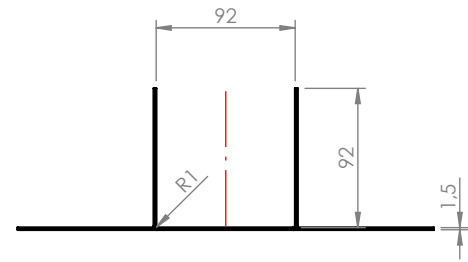
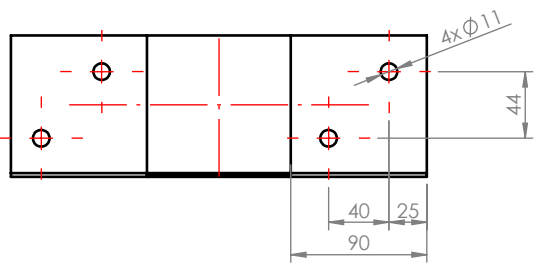
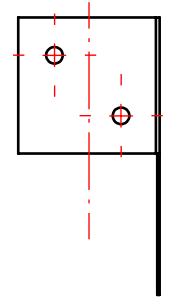
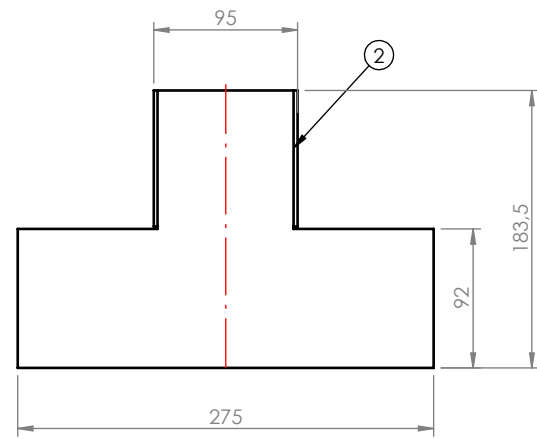
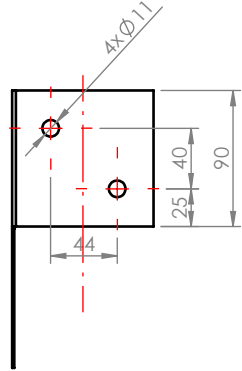
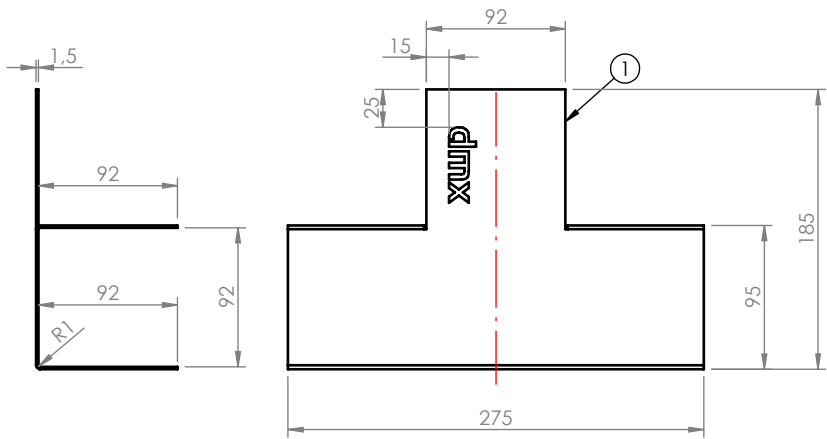


Ten dokument jest wyłączną własnością DOMAX Sp. z o.o. Nie może być kopiowany w całości, ani w części bez pisemnej zgody DOMAX Sp. z o.o. Jego zawartość nie może być udostępniana osobom trzecim, ani używana do nieautoryzowanych celów. Naruszenia będą ścigane.

Rewizja					
Rewizja	Opis	Data	Zmienił	Zahwierdził	



- Note:
 1. General tolerance acc to. EN 22768 mK
 2. Logo dimensions on "DMX LOGO-PB" drawing

Poz.	Ilość	Nazwa	Opis	Materiał	Masa	Pow.
2	1	Plate	GPT 90-B2	S235	0,75	10,0
1	1	Plate	GPT 90-B1	S235	0,87	15,05

Projektował: D. Kozłowski		Sprawdził: -		Zahwierdził: -		Uwagi: -	
Eksport: D.Kozłowski		Format: A4	Skala: 1:5	Materiał: S235	Masa: -	Powierzchnia: -	
Data: 18.08.2023		Plate				Aktualizacja: 1/1	
domax		GPT 90-B				Rewizja: 0	
DOMAX Sp. z o.o.							