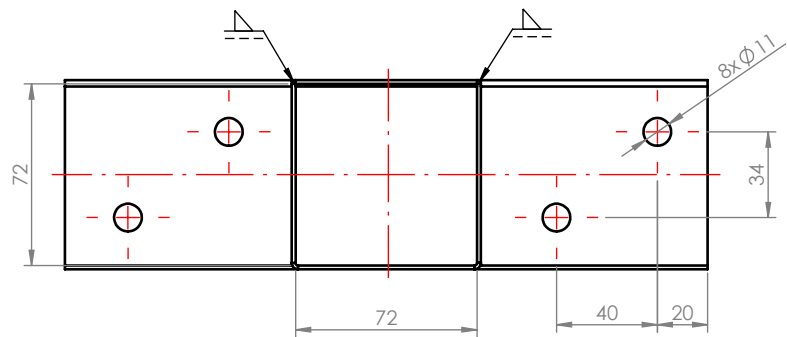
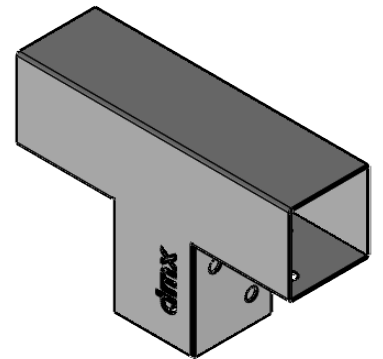
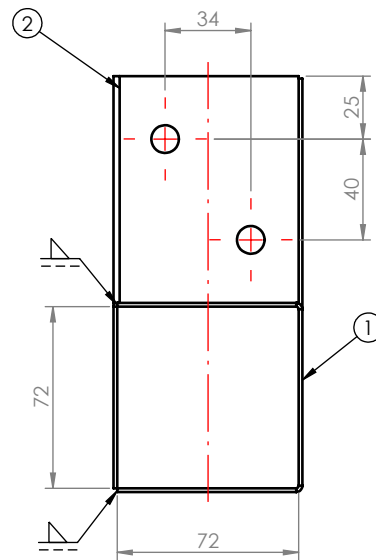
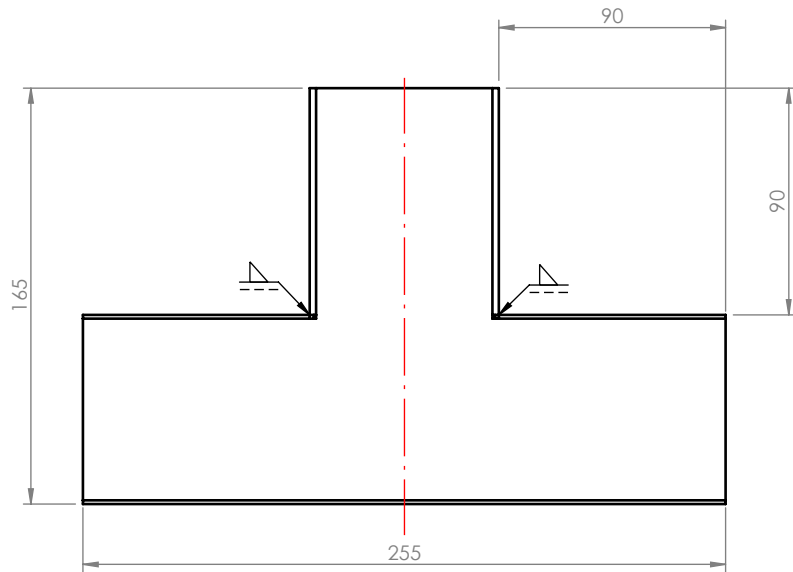


Ten dokument jest wyłączną własnością DOMAX Sp. z o.o. Nie może być kopiowany w całości, ani w części bez pisemnej zgody DOMAX Sp. z o.o. Jego zawartość nie może być udostępniana osobą trzecim, ani używana do nieautoryzowanych celów. Naruszenia będą ścigane.

Rewizja				
Rewizja	Opis	Data	Zmienił	Zahwierdził



Uwagi:

- General tolerance acc to. EN 22768 mK
- Galvanized Fe/Zn 12 and powder coated in RAL 9005 (black), semi-matte, fine structure.
- Logo dimensions on "DMX LOGO-PB" drawing

Poz.	Ilość	Nazwa	Opis	Material	Masa
2	1	Plate 2	GPT 70-B2	S235	0.44
1	1	Plate 1	GPT 70-B1	S235	0.65

Projektował	D.Kozłowski		Sprawdził	-	Zahwierdził	-	Uwaga	
Format	A4	Skala	1:3	Material	1.09 kg	Powierzchnia	19.12 dm ²	
Data	18.08.2023	T-type beam connector						
		GPT 70						Arkusz 1 / 1 Rewizja 0