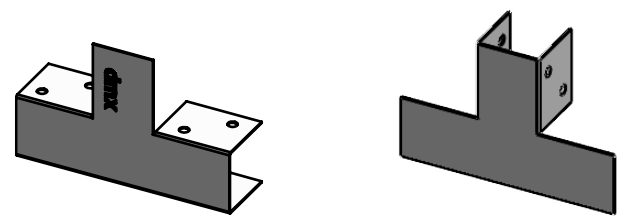
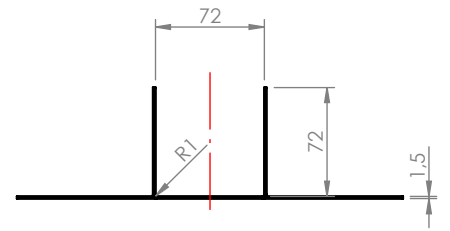
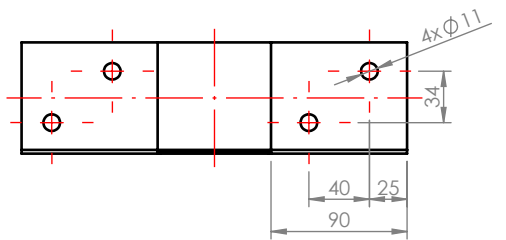
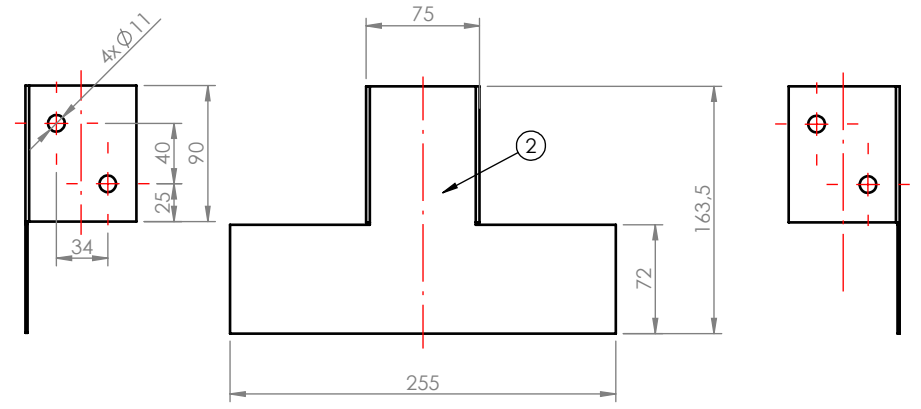
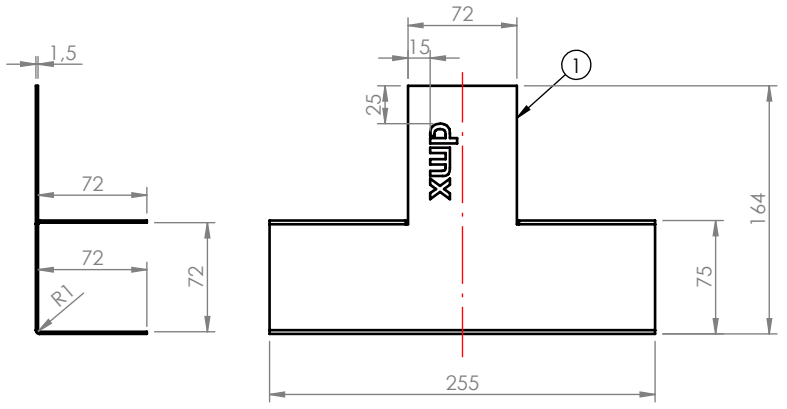


Ten dokument jest wyłączną własnością DOMAX Sp. z o.o. Nie może być kopiowany w całości, ani w części bez pisemnej zgody DOMAX Sp. z o.o. Jego zawartość nie może być udostępniana osobą trzecim, ani używana do nieautoryzowanych celów. Naruszenia będą ścigane.

Rewizja				
Rewizja	Opis	Data	Zmienił	Zahwierdził



**Uwagi:**

1. General tolerance acc to. EN 22768 mK
2. Logo dimensions on "DMX LOGO-PB" drawing

Poz.	Ilość	Nazwa	Opis	Materiał	Masa	Pow.
2	2	Plate 2	GPT 70-B2	S235	0,43	7,48
1	1	Plate 1	GPT 70-B1	S235	0,64	11,06

Projektował: D. Kozłowski		Sprawdził: -		Zahwierdził: -		Uwagi: -	
Eksport: D. Kozłowski		Format: A4	Skala: 1:5	Materiał: S235	Masa: -	Powierzchnia: -	
Data: 18.08.2023		Plate				Aksuz: 1/1	
Index: -		GPT 70-B				Rewizja: 0	

