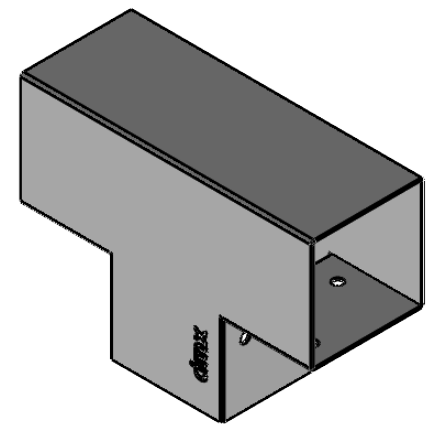
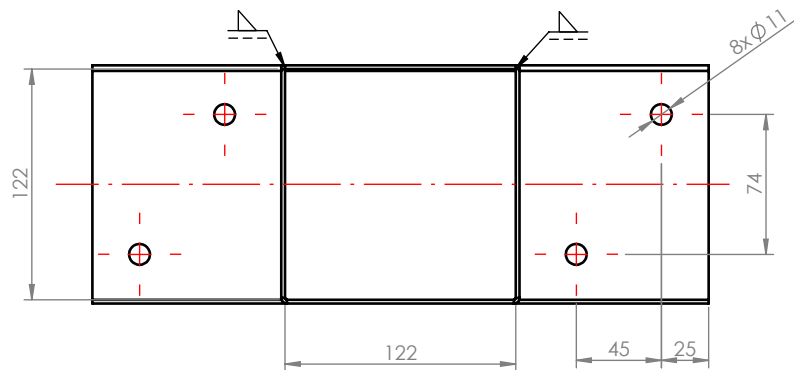
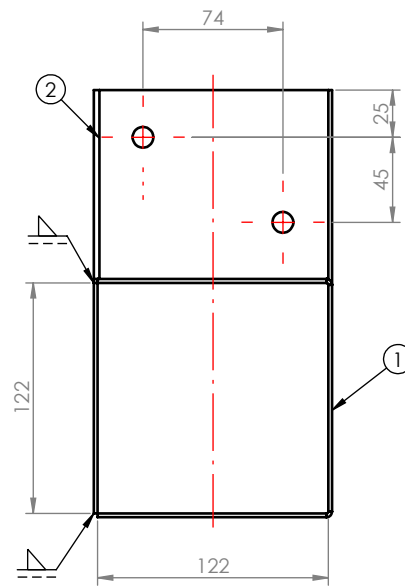
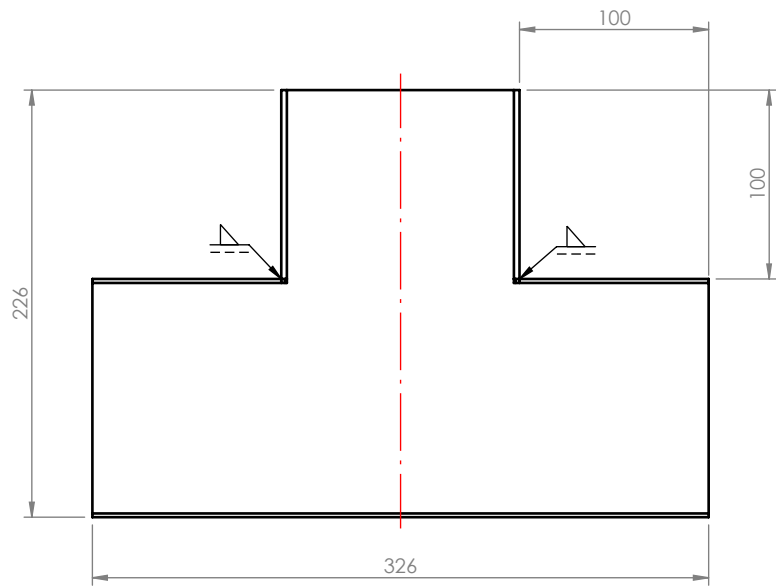


Ten dokument jest wyłączną własnością DOMAX Sp. z o.o. Nie może być kopiowany w całości, ani w części bez pisemnej zgody DOMAX Sp. z o.o. Jego zawartość nie może być udostępniana osobą trzecim, ani używana do nieautoryzowanych celów. Naruszenia będą ścigane.

Rewizja				
Rewizja	Opis	Data	Zmienił	Zahwierdził



- Note:
- General tolerance acc to. EN 22768 mK
 - Galvanized Fe/Zn 12 and powder coated in RAL 9005 (black), semi-matte, fine structure.
 - Logo dimensions on "DMX LOGO-PB" drawing

Poz.	Ilość	Nazwa	Opis	Material	Masa
2	1	Plate	GPT 120-B2	S235	1.19
1	1	Plate	GPT 120-B1	S235	1.81

Projektował	D.Kozłowski	Sprawił	-	Zahwierdził	-	Uwagi	-
Format	A4	Skala	1:4	Material	3.01 kg	Powierzchnia	39.33 dm ²
96076122	18.08.2023	T-type beam connector				1/1	
domax		GPT 120		0			