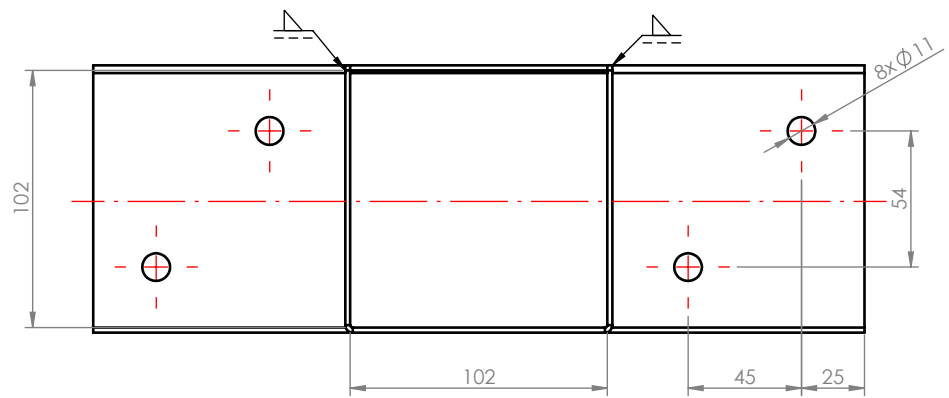
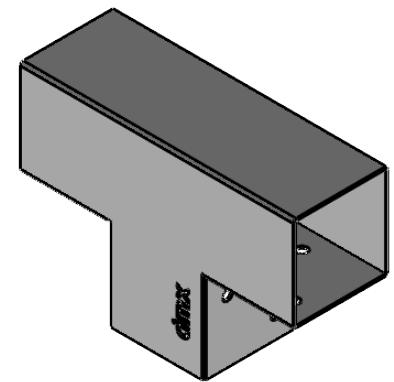
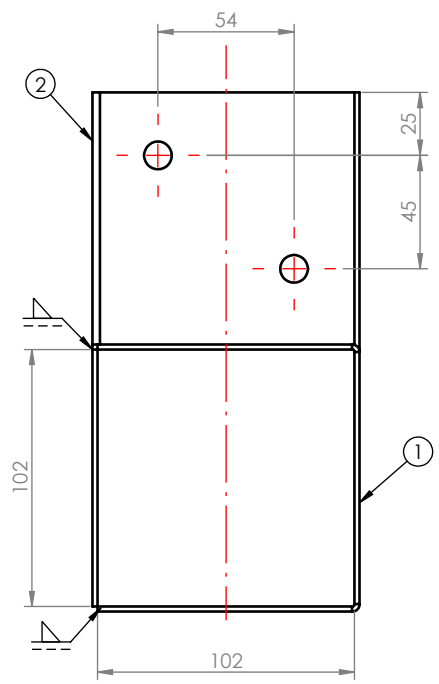
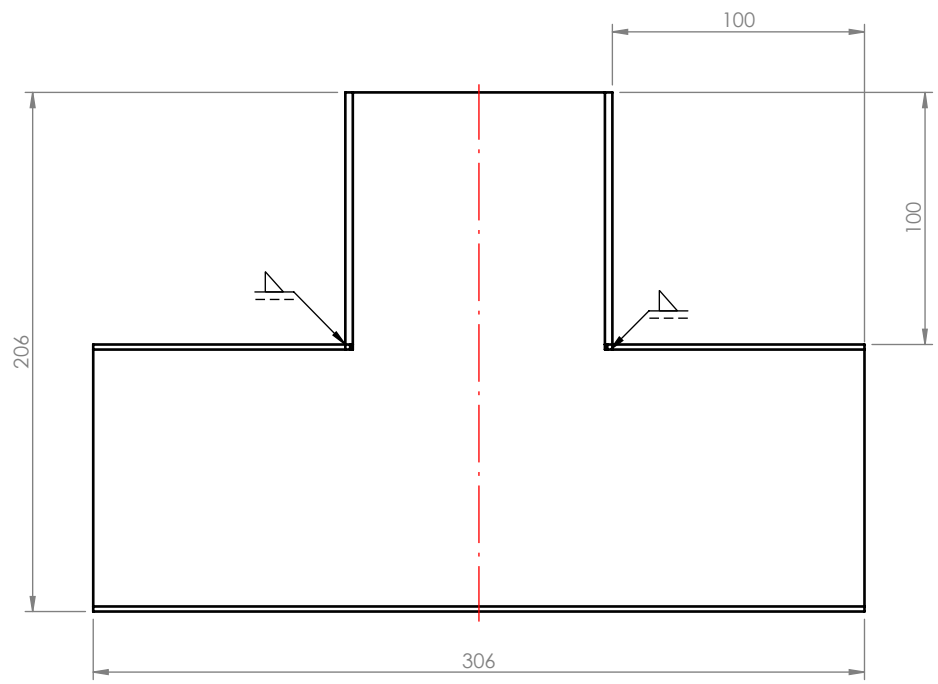


Ten dokument jest wyłączną własnością DOMAX Sp. z o.o. Nie może być kopiowany w całości, ani w części bez pisemnej zgody DOMAX Sp. z o.o. Jego zawartość nie może być udostępniana osobą trzecim, ani używana do nieautoryzowanych celów. Naruszenia będą ścigane.

Rewizja				
Rewizja	Opis	Data	Zmienił	Zahwierdził



- Note:
- General tolerance acc to. EN 22768 mK
  - Galvanized Fe/Zn 12 and powder coated in RAL 9005 (black), semi-matte, fine structure.
  - Logo dimensions on "DMX LOGO-PB" drawing

Poz.	Ilość	Nazwa	Opis	Material	Masa
2	1	Plate	GPT 100-B2	S235	0.97
1	1	Plate	GPT 100-B1	S235	1.45

Projektował: D.Kozłowski		Sprawdził: -		Zahwierdził: -		Uwagi: -	
Eksport: D.Kozłowski		Format: A4	Skala: 1:3	Material: -	Masa: 2.42 kg	Powierzchnia: 31.7 dm <sup>2</sup>	
96076102	18.08.2023	T-type beam connector					
		GPT 100			DOMAX Sp. z o.o.		