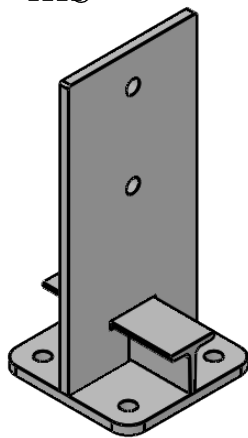
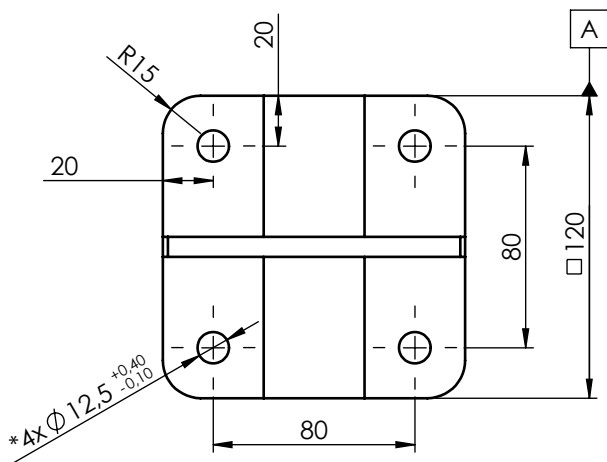
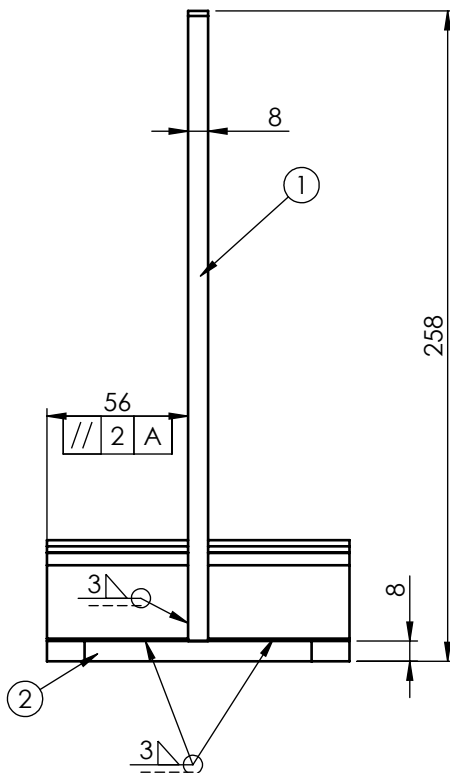
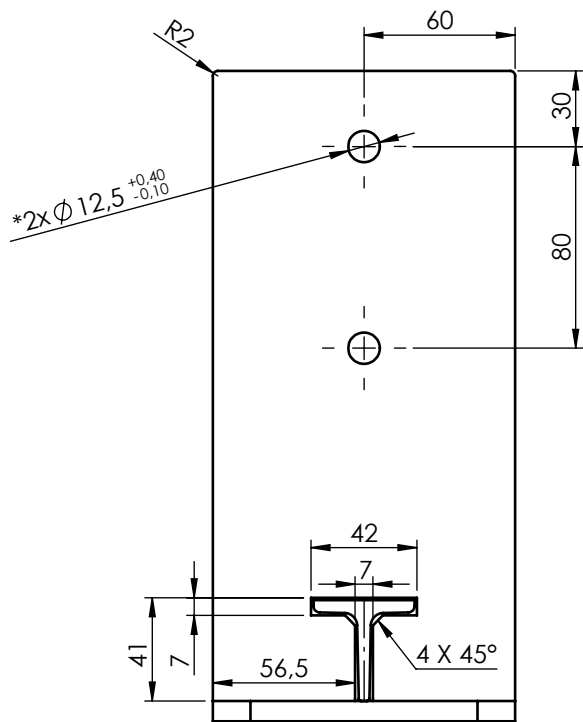


Ten dokument jest wyłączną własnością DOMAX Sp. z o.o. Nie może być kopiowany w całości, ani w części bez pisemnej zgody DOMAX Sp. z o.o. Jego zawartość nie może być udostępniana osobą trzecim, ani używana do nieautoryzowanych celów. Naruszenia będą ścigane.

Rewizja				
Rewizja	Opis	Data	Zmienił	Zahwierdził



- Uwagi:**
1. Tolerancje ogólne wg. normy ISO 2768 mK
 2. Ostre krawędzie stępić
 3. Całość ocynkować galwanicznie wg PN-EN ISO 1461
 4. Średnice otworów oznczone dwoma gwiazdkami (*), po ocynkowaniu nie mogą być mniejsze, niż 12 [mm].

3	1	Teownik	T 40 x 40x120	1.0037 (S235JR)	
2	1	Podstawa	PUW 120-00-20	1.0037 (S235JR)	0.86
1	1	Blacha górna	PUW 120-00-10	1.0037 (S235JR)	1.82
Poz.	Ilość	Nazwa	Numer części	Materiał	Masa

Projektował	D.Kozłowski	Sprawdził	-	Zahwierdził	-	Uwaga	11,75 dm ²				
Execut	D.Kozłowski	Format	A4	Skala	1:3	Materiał	3.03 kg				
Wykonano	14.05.2018	Data	PUW 120								
domax		DOMAX Sp. z o.o.		PUW 120-00-00		<table border="1"> <tr> <td>Arkusze</td> <td>1 / 1</td> </tr> <tr> <td>Rewizja</td> <td>0</td> </tr> </table>		Arkusze	1 / 1	Rewizja	0
Arkusze	1 / 1										
Rewizja	0										