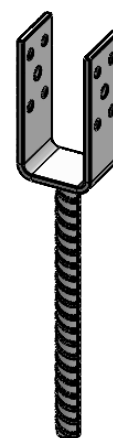
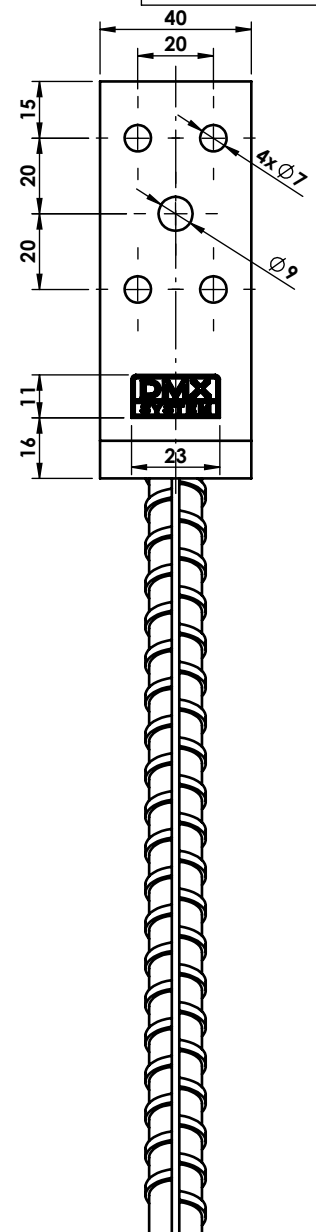
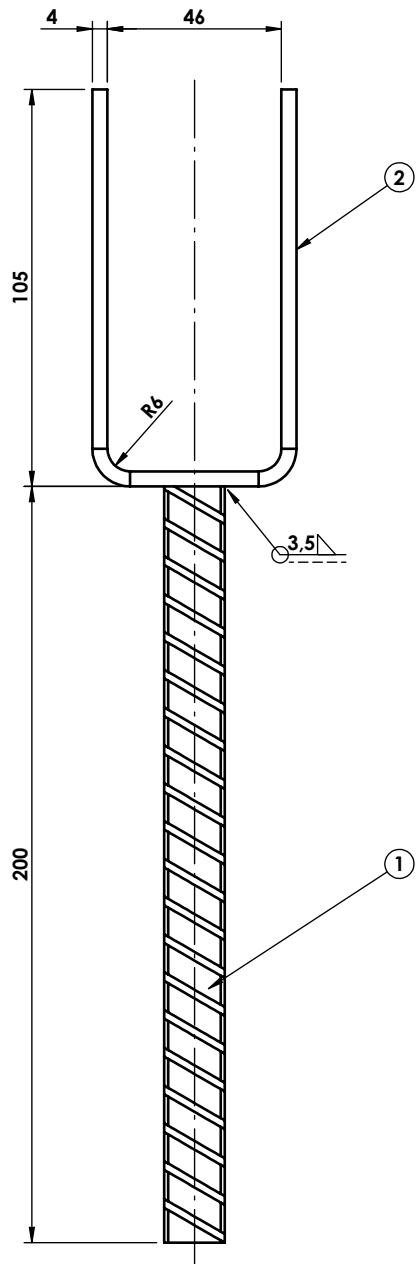


Ten dokument jest wyłączną własnością DOMAX Sp. z o.o. Nie może być kopiowany w całości, ani w części bez pisemnej zgody DOMAX Sp. z o.o. Jego zawartość nie może być udostępniana osobą trzecim, ani używana do nieautoryzowanych celów. Naruszenia będą ścigane.

Rewizja				
Rewizja	Opis	Data	Zmienił	Zahwodził
A	Dodano cechy	01.12.2020	D. Kozłowski	



- Uwagi:**
1. Tolerancje ogólne wg. normy PN-EN 22768 mK.
 2. Ostre krawędzie stępić.
 3. Zabezpieczyć antykorozyjnie Fe/Zn wg PN-EN ISO 2081.
 4. Cechy nabijać na głębokość 0,1mm.

2	1	Błacha	PSL 45-B	S235
1	1	Pręt zębrowany	Ø16-200	B500
Poz.	Ilość	Nazwa	Opis	Materiał
Projektował		D.Kozłowski		Sprawdził
Kreślił		D.Kozłowski		Format A4
Indeksu		01.12.2020		Data
Projekt		Podstawa słupa PSL		Skala 1:2
Materiał		PSL 45U		Masa 0,63 kg
Powierzchnia		3,40 dm ²		Uwagi
Arkusz		1 / 1		
Rewizja		A		



DOMAX Sp. z o.o.