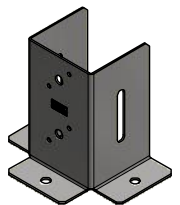
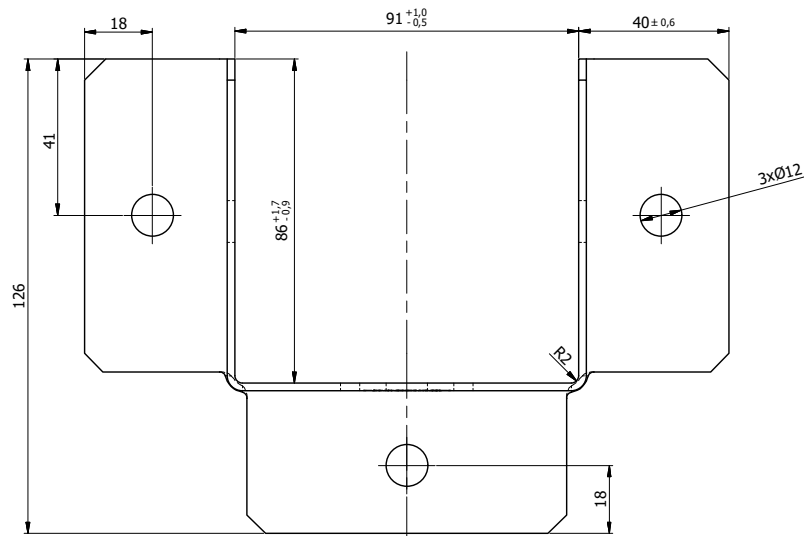
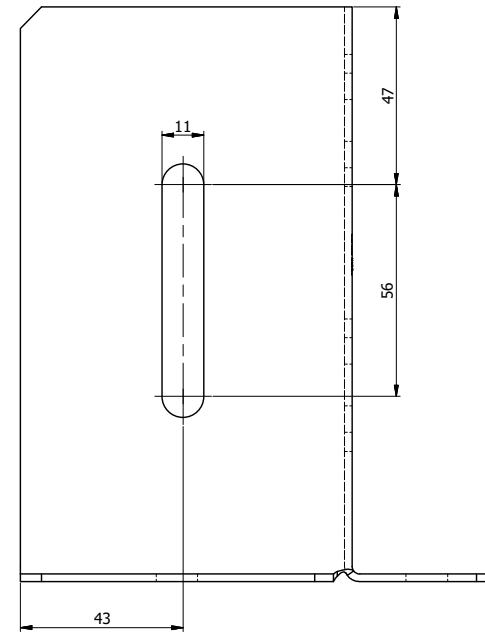
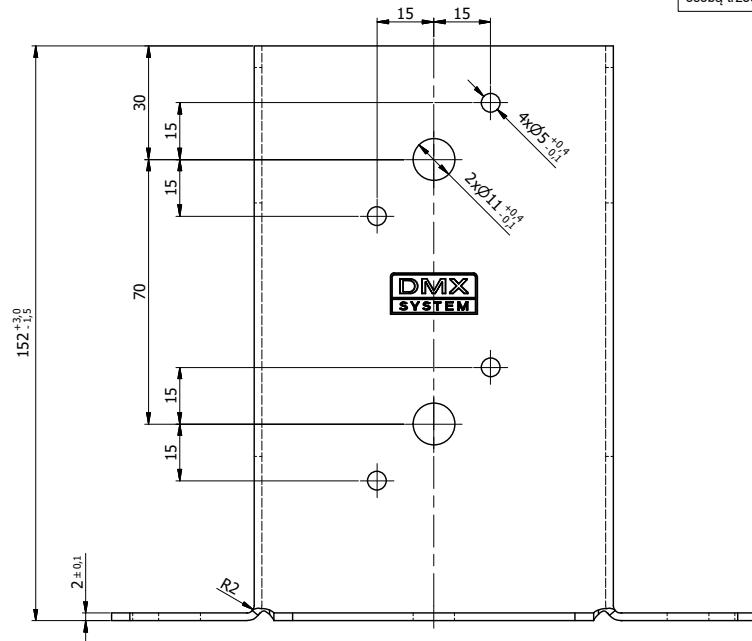


Ten dokument jest wyłączną własnością DOMAX Sp. z o.o. Nie może być kopiowany w całości, ani w części bez pisemnej zgody DOMAX Sp. z o.o. Jego zawartość nie może być udostępniana osobą trzecim, ani używana do nieautoryzowanych celów. Naruszenia będą ścigane.

Rev.	Opis	Data	Zmienił	Zatwierdził
A	Aktualizacja wymiarów i tolerancji	22.09.2016	K. Rytlewski	
B	Zmiana wielkości otworów	10.12.2020	D. Kozłowski	



Uwagi:
1. Tolerancje ogólne PN-EN 22768 mK

1	Podstawa	1	PSP DX 90-R	DX51D+Z	9,74	0,736
Poz.	Detal	Ilość	Opis	Materiał	Pow. [dm ²]	Waga [kg]
Projektował		Sprawdził		Zatwierdził		Kod
K. Rytlewski		K. Rytlewski				
Kreślił						Arkusze
4853	20.03.2014					1/1
Index	Data					
domax		Podstawa słupa PSP DX 90				Revizja
DOMAX Sp. z o.o.		PSP DX 90				B