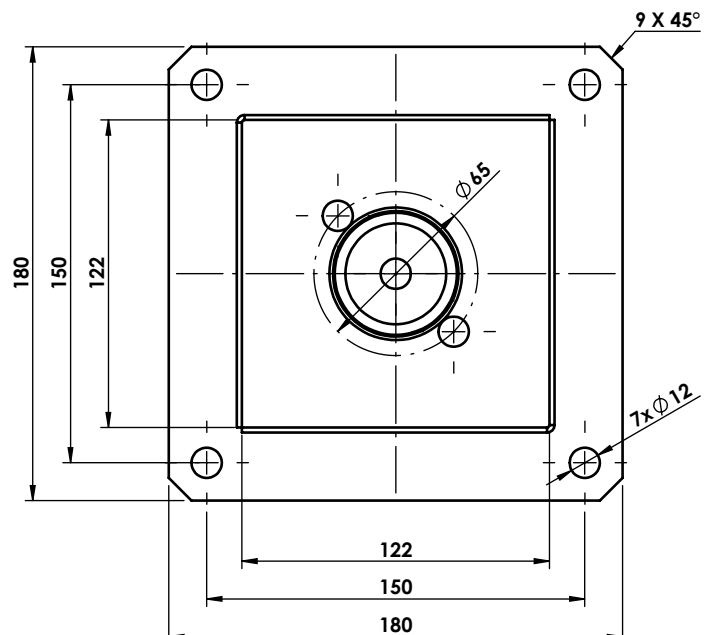
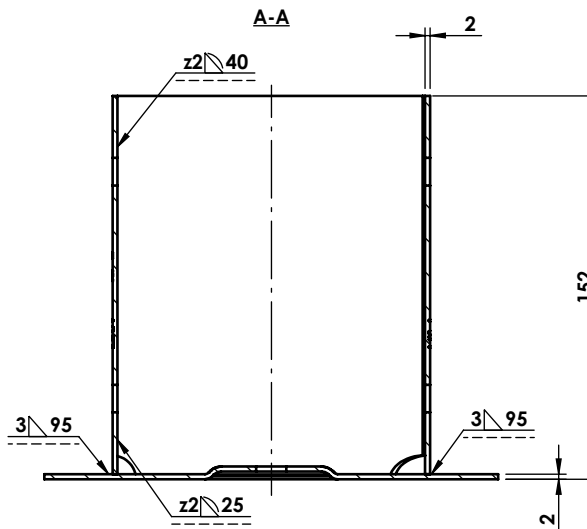
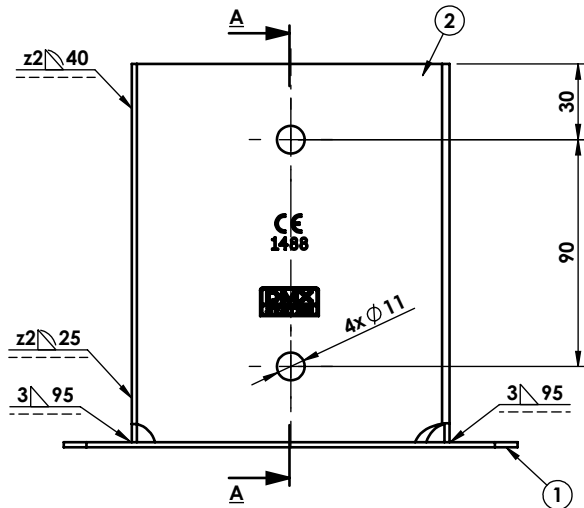


Ten dokument jest wyłączną własnością DOMAX Sp. z o.o. Nie może być kopiowany w całości, ani w części bez pisemnej zgody DOMAX Sp. z o.o. Jego zawartość nie może być udostępniana osobą trzecim, ani używana do nieautoryzowanych celów. Naruszenia będą ścigane.

Rewizja				
Rewizja	Opis	Data	Zmienił	Zawierdził
A	Zmiana wielkości otworów w podstawie z $\varnothing 11$ na $\varnothing 12$ mm. Dodano cechy	02.12.2020	D.Kozłowski	



Uwagi:

1. Tolerancje ogólne wg. normy PN-EN 22768 mK.
2. Ostre krawędzie stępić.
3. Całość cynkować ogniowo wg. PN-EN ISO 1461.
4. Cechy nabijać na głębokość 0,1mm.

2	2	Błacha boczna	PSP 120-B	S235	0.57
1	1	PSP-Podstawa 180	PSP P-180	S235	0.49
Poz.	Ilość	Nazwa	Opis	Materiał	Masa [kg]

Projektował: D.Kozłowski		Sprawdził: -		Zawierdził: -		Uwagi: -	
Kreślił: D.Kozłowski		Format: A4	Skala: 1:3	Materiał: -	Masa: 1,64 kg	Powierzchnia: 21,4 dm ²	
Indeks: -		Data: 03.12.2020		Podstawa słupa PSP 70			
		PSP 120				Arkusz: 1 / 1 Rewizja: A	