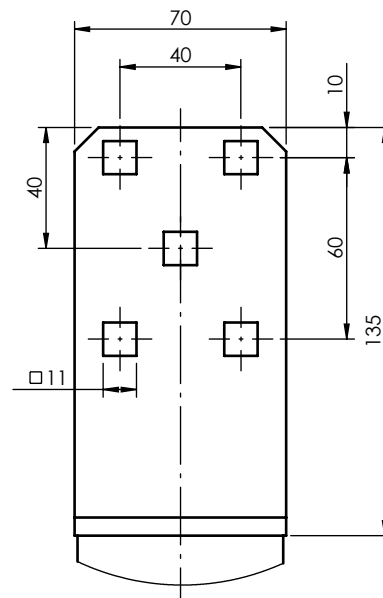
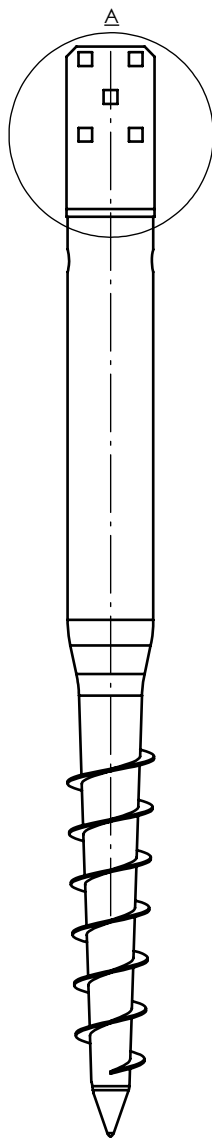
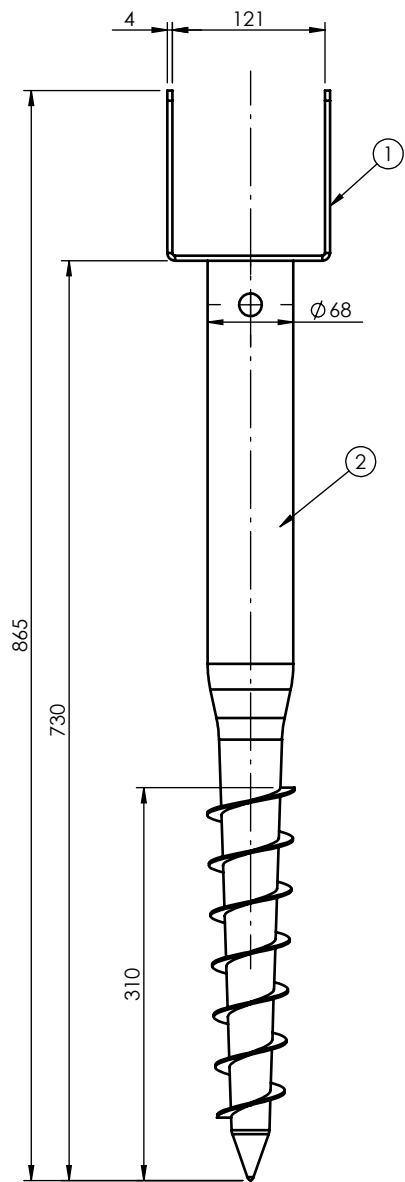
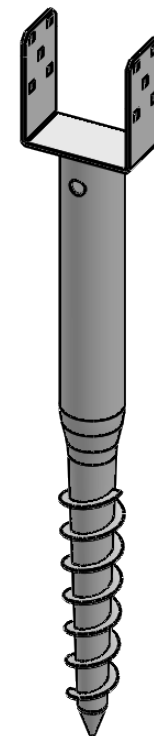


Ten dokument jest wyłączną własnością DOMAX Sp. z o.o. Nie może być kopiowany w całości, ani w części bez pisemnej zgody DOMAX Sp. z o.o. Jego zawartość nie może być udostępniana osobą trzecim, ani używana do nieautoryzowanych celów. Naruszenia będą ścigane.

Rewizja				
Rewizja	Opis	Data	Zmienił	Zahwerdził



SZCZEGÓŁ A
SKALA 2 : 5



Uwagi:

1. Tolerancje ogólne wg. normy PN-EN 22768 mK.
2. Ostre krawędzie stępić.
3. Całość cynkować ogniowo wg PN-EN ISO 1461

Poz.	Ilość	Nazwa	Opis	Materiał	Masa
2	1	PWU-podstawa	PWU 865 - P	S235	1.79
1	1	PWU-błacha	PWU 120-B	S235	0.80

Projektował D.Kozłowski		Sprawdził -		Zahwerdził -		Uwagi -	
Eksport D.Kozłowski		Format A4	Skala 1:6	Materiał	Masa 2.60 kg	Powierzchnia 31.46 dm ²	
Indeks 48295	Data 17.07.2019	Podstawa słupa PWU 120					Aktualizacja 1 / 1
domax DOMAX Sp. z o.o.		PWU 120_865					Rewizja 0