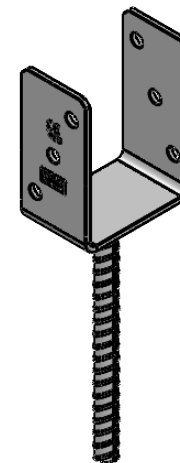
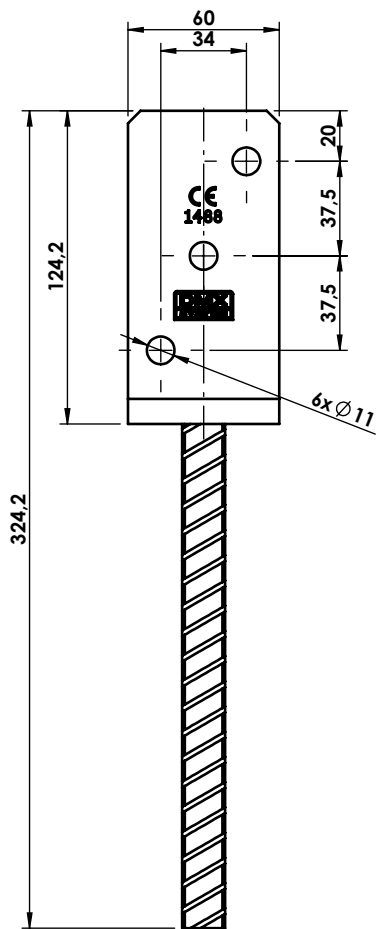
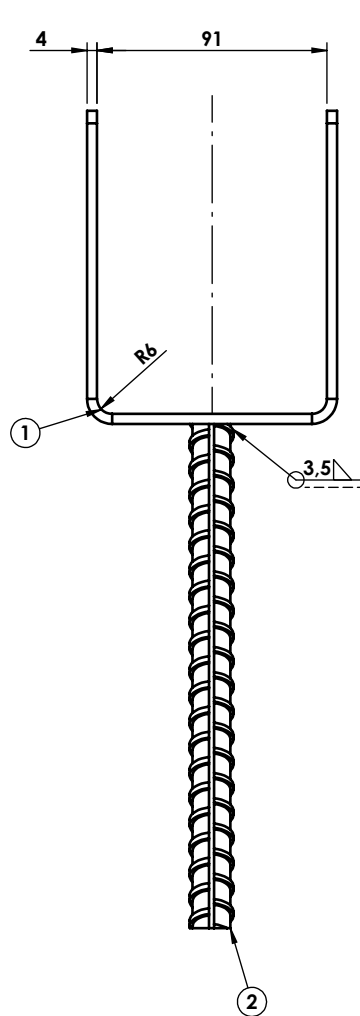


Ten dokument jest wyłączną własnością DOMAX Sp. z o.o. Nie może być kopiowany w całości, ani w części bez pisemnej zgody DOMAX Sp. z o.o. Jego zawartość nie może być udostępniana osobą trzecim, ani używana do nieautoryzowanych celów. Naruszenia będą ścigane.

Rewizja				
Rewizja	Opis	Data	Zmienił	Zahwodził
A	Dodano cechy	29.10.2019	D. Kozłowski	
B	Zmiana promienia gięcia z R4 na R6	21.09.2020	D. Kozłowski	



Uwagi:

1. Tolerancje ogólne wg. normy PN-EN 22768 mK.
2. Ostre krawędzie stępić.
3. Zabezpieczenie antykorozyjne Fe/Zn 12.

2	1	Pręt zbrojeniowy	Ø 18-200	B500B	0,385
1	1	Blacha	x4-332x60	S235	0,610
Poz.	Ilość	Nazwa	Opis	Materiał	Masa

Projektował: D.Kozłowski		Sprawdził: -		Zahwodził: -		Uwagi: -	
Kreślił: D.Kozłowski		Format: A4	Skala: 1:3	Materiał: -	Masa: 1.17 kg	Powierzchnia: 6.51 dm ²	
Indeks: 4804	Data: 21.09.2020	Podstawa słupa PS 90U					
		PS 90 U			Arkusz: 1 / 1 Rewizja: B		

