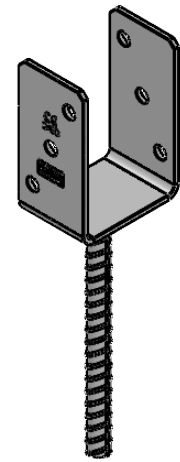
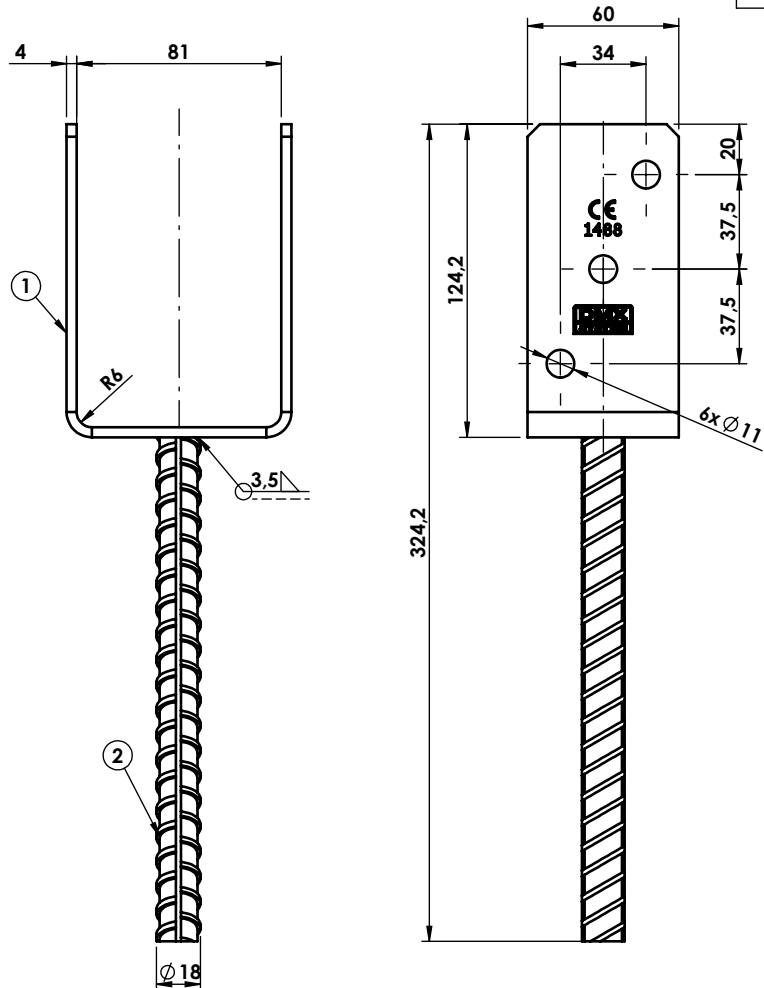


Ten dokument jest wyłączną własnością DOMAX Sp. z o.o. Nie może być kopiowany w całości, ani w części bez pisemnej zgody DOMAX Sp. z o.o. Jego zawartość nie może być udostępniana osobą trzecim, ani używana do nieautoryzowanych celów. Naruszenia będą ścigane.

Rewizja				
Rewizja	Opis	Data	Zmienił	Zahwaldził
A	Dodano cechy	29.10.2019	D. Kozłowski	
B	Zmiana promienia głębia z R4 na R6	21.09.2020	D. Kozłowski	



**Uwagi:**

1. Tolerancje ogólne wg. normy PN-EN 22768 mK.
2. Ostre krawędzie stępić.
3. Zabezpieczenie antykorozyjne Fe/Zn 12.

Poz.	Ilość	Nazwa	Opis	Material	Masa
2	1	Pręt zbrojeniowy	Ø 18-200	B500B	0,385
1	1	Blacha	x4-322x60	S235	0,591

Projektował	D.Kozłowski		Sprawdził	-	Zahwaldził	-	Uwagi	
Kreślił	D.Kozłowski		Format	A4	Skala	1:3	Materiał	0,976 kg
Indeksu	4803	Data	21.09.2020	Podstawa słupa PS 80U		Powierzchnia	6.39 dm <sup>2</sup>	Arkusze
domax		PS 80 U				Rewizja		1 / 1
DOMAX Sp. z o.o.						B		