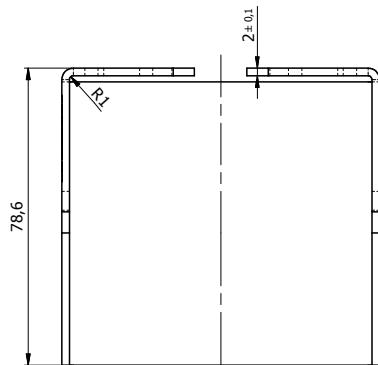
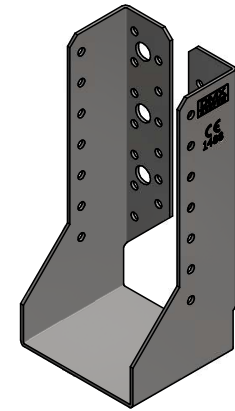
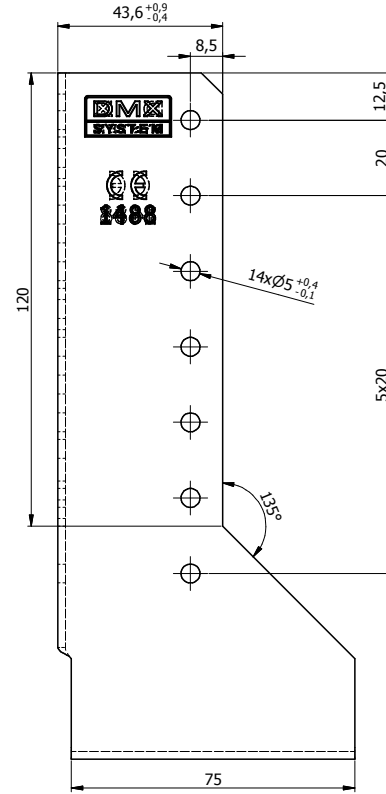
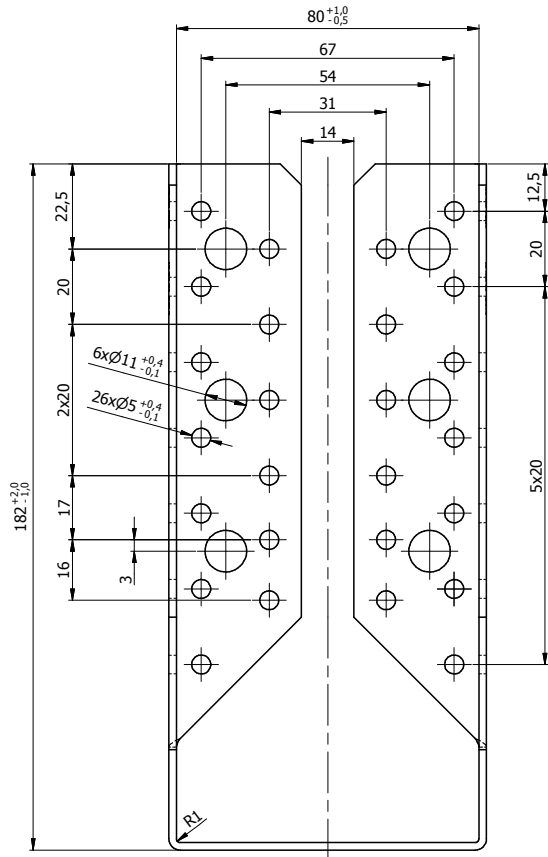


Ten dokument jest wyłączną własnością DOMAX Sp. z o.o. Nie może być kopiowany w całości, ani w części bez pisemnej zgody DOMAX Sp. z o.o. Jego zawartość nie może być udostępniana osobą trzecim, ani używana do nieautoryzowanych celów. Naruszenia będą ścigane.

11	12	13	14
Rev.	Opis	Data	Zmienił
A	Zmiana cech	15.03.2016	K. Rytlewski



Uwagi:

1. Tolerancje ogólne PN-EN 22768 mK
2. Dopuszcza się wykonanie bez ściętych narożników.
3. Dopuszcza się wykonanie bez nabitych cech.

1	WBZ 28	1	WBR 440-GZ	DX51D	6,78	0,496
Poz.	Detal	Ilość	Opis	Materiał	Pow. [dm <sup>2</sup> ]	Waga [kg]
Projektował		Sprawdził		Zatwierdził		Kod
K. Rytlewski				WBZ		
Kredyt	4568	04.03.2016				Arkusz
Index		Data				1/1
<b>domax</b>		Wieszak belki WBZ 28				Revizja
DOMAX Sp. z o.o.		WBZ 28				A