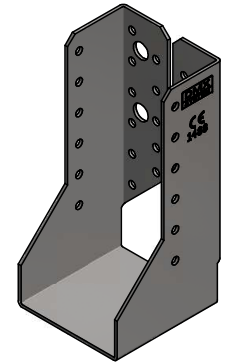
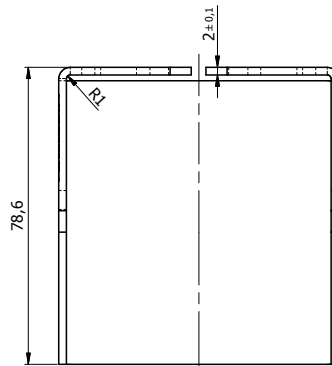
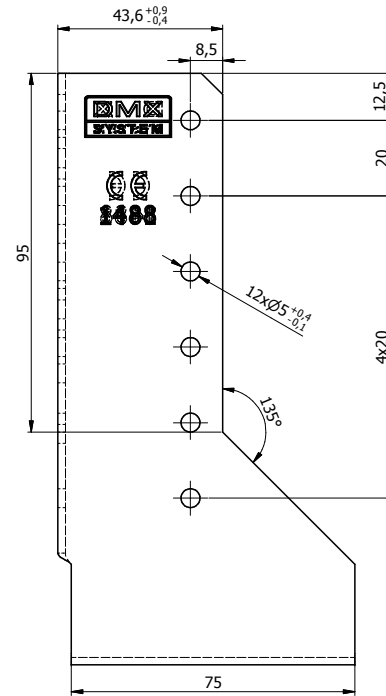
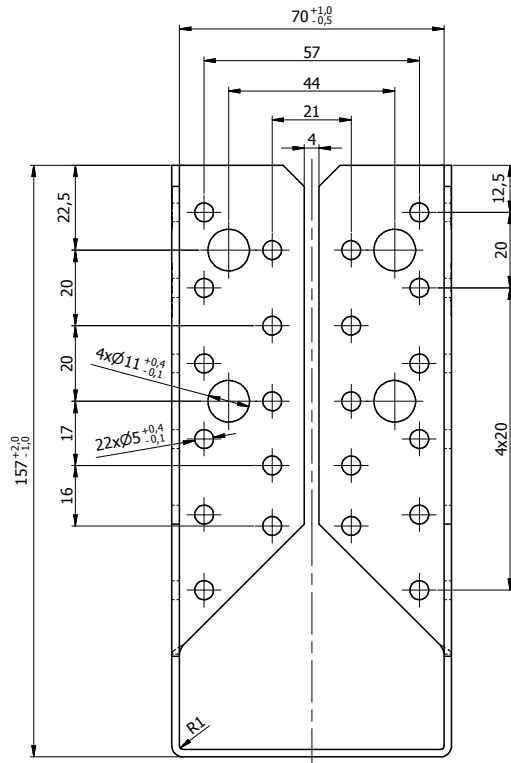


Ten dokument jest wyłączną własnością DOMAX Sp. z o.o. Nie może być kopiowany w całości, ani w części bez pisemnej zgody DOMAX Sp. z o.o. Jego zawartość nie może być udostępniana osobą trzecim, ani używana do nieautoryzowanych celów. Naruszenia będą ścigane.

11	12	13	14
Rev.	Opis	Data	Zmienił
A	Zmiana cech	15.03.2016	K. Rytlewski



Uwagi:

1. Tolerancje ogólne PN-EN 22768 mK
2. Dopuszcza się wykonanie bez ściętych narożników.
3. Dopuszcza się wykonanie bez nabitych cech.

1	WBZ 22	1	WBR 380-GZ	DX51D	5,87	0,430
Poz.	Detail	Ilość	Opis	Material	Pow. [dm ²]	Waga [kg]
Projektował		Sprawdził		Zatwierdził		Kod
K. Rytlewski						WBZ
Kreślił						Arkusze
4562	04.03.2016					1/1
Index	Date					Revizja
domax		Wieszak belki WBZ 22				A
DOMAX Sp. z o.o.		WBZ 22				