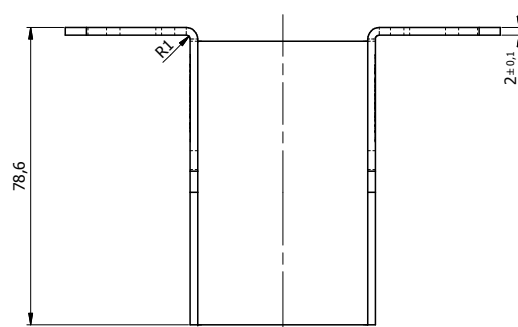
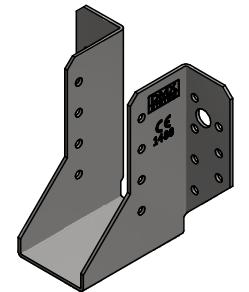
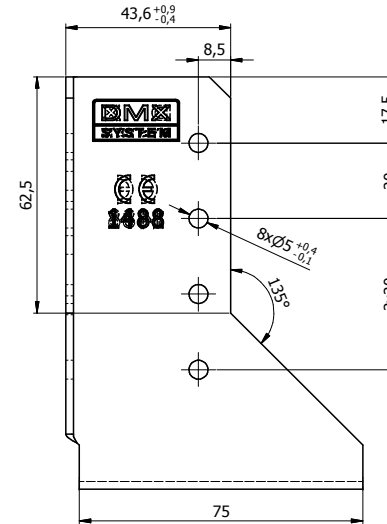
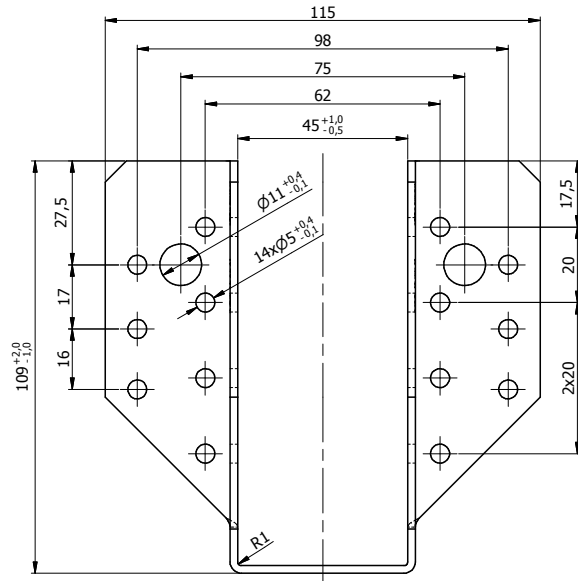


Ten dokument jest wyłączną własnością DOMAX Sp. z o.o. Nie może być kopiowany w całości, ani w części bez pisemnej zgody DOMAX Sp. z o.o. Jego zawartość nie może być udostępniana osobą trzecim, ani używana do nieautoryzowanych celów. Naruszenia będą ścigane.

11	12	13	14
Rew.	Opis	Data	Zmienił
A	Zmiana cech	15.03.2016	K. Rytlewski



- Uwagi:
 1. Tolerancje ogólne PN-EN 22768 mK
 2. Dopuszcza się wykonanie bez ściętych narożników.
 3. Dopuszcza się wykonanie bez nabitych cech.

1	WB 8	1	WBR 260-G	DX51D	4,05	0,295
Poz.	Detal	Ilość	Opis	Materiał	Pow. [dm ²]	Waga [kg]
Projektował		Sprawdził		Zatwierdził		Kod
K. Rytlewski						WB
Kreślił						Arkusze
4508	04.03.2016					1/1
Index	Data					Revizja
domax		Wieszak belki WB 8				A
DOMAX Sp. z o.o.		WB 8				